

FX-360 , FX-360L, FX-360L(P), FX-360S

(L = larmminne)

(Växlande relä)

EGENSKAPER

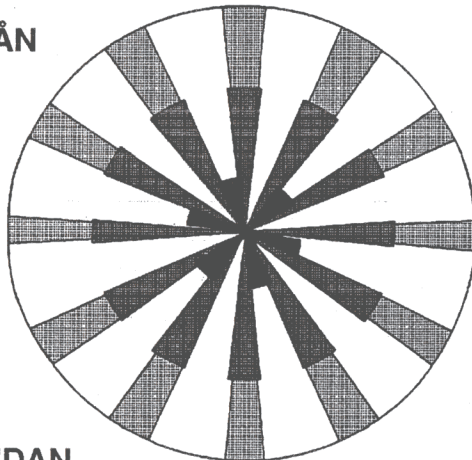
- * Passiv IR-detektor för takmontering med 360° täckningsområde.
- * Valbar pulsräkning - 2 eller 4 pulser.
- * Till/frånkoppling av lysdioden vid detektorn eller med fjärrstyrning från centralapparat.
- * Larmminne (FX-360L och FX-360L(P)).
- * Larmutgång i form av en potentialfri reläväxling (endast FX-360S).

INSTALLATIONSÅD

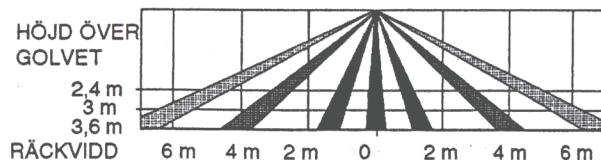
<p>①</p> <p>Undvik direkt solljus in i detektorn</p>	<p>②</p> <p>Undvik starka luft rörelser i bevakningsområdet, från t ex fläktar o ventiler</p>	<p>③</p> <p>Undvik ånga och hög luftfuktighet p g a kondensrisken</p>
<p>④</p> <p>Undvik montering där stora föremål skymmer del av bevakningsområdet.</p>	<p>⑤</p> <p>Undvik montering utomhus.</p>	<p>⑥</p> <p>2,4 - 3,6 m</p> <p>Montera detektorn 2,4 - 3,6 m över golvet.</p>

TÄCKNINGOMRÅDE

UPPIFRÅN



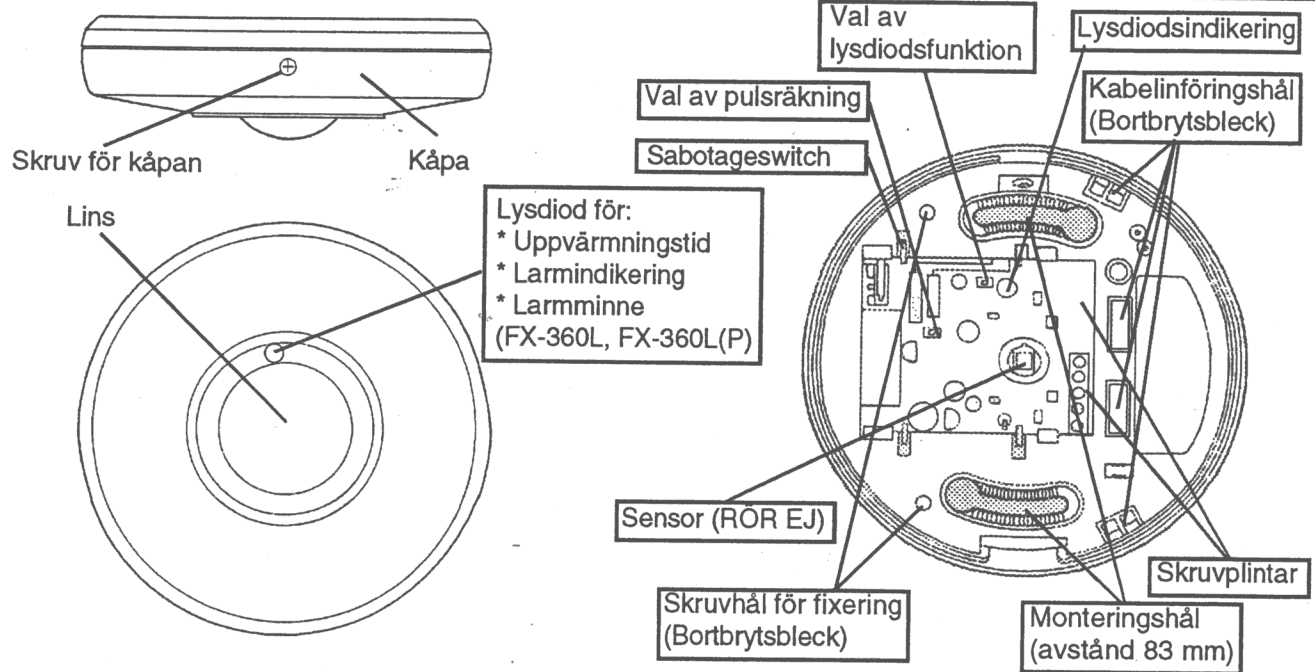
FRÅN SIDAN



MAXIMALT TÄCKNINGOMRÅDE

Monteringshöjd (m)	2,4	3	3,6
Diameter (m)	8	10	12

III. BESKRIVNING OCH FUNKTION



V. MONTERING

1

Lossa kåpans skruv och lyft bort kåpan

2

Montera detektorn och koppla enligt V nedan.

3

Sätt tillbaka kåpan och koppla på drivspänning. När lysdioden slutar blinka har "uppvärmningstiden" löpt ut (c:a 30 sek).

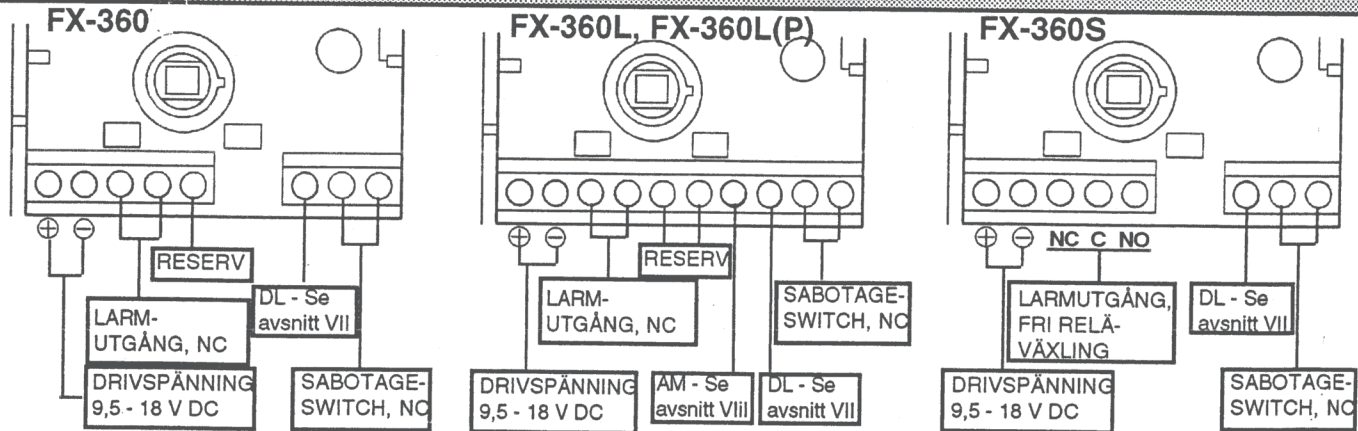
4

Utför gångtest

5

Välj önskat antal larm-pulser beroende på säkerhetskrav och miljö. Dra fast kåpans skruv.

VI. INKOPPLING



Förhållande mellan kabelarea, kabellängd och drivspänning. Maximal kabellängd bör inte överskridas.

DETEKTOR	FX-360		FX-360L, FX-360L(P)		FX-360S	
SPÄNNING UT	12 V DC	14 V DC	12 V DC	14 V DC	12 V DC	14 V DC V
0,33 mm	320 m	650 m	230 m	460 m	150 m	320 m
KABEL 0,50 mm	510 m	1020 m	360 m	730 m	260 m	520 m
0,75 mm	750 m	1400 m	520 m	1000 m	370 m	750 m

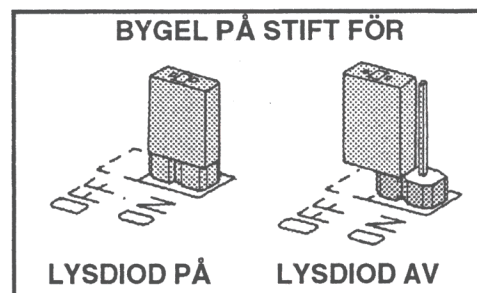
Siffrorna gäller för en detektor. Om flera detektorer har samma strömförsörjningskabel divideras längden i tabellen med antalet detektorer.

VI. IN/BORTKOPPLING AV LYSDIODEN

TYP: FX-360 , FX-360S

LYSDIOD

- * Använd bygel för att koppla in/bort (ON/OFF) lysdioden (se bild!).
- * Använd ingång "DL" för att fjärrstyra lysdioden.
 - Placera bygel för bortkopplat läge (OFF).
 - Tänd lysdiod: Lägg in (-) på "DL" (samma (-) som detektorn).
 - Släck lysdiod: Tag bort (-) in på "DL".



TYP: FX-360L, FX-360L(P)

- * Använd ingång "DL" enligt text ovan. Dessa typer har ingen bygel.
- Lysdioden kan styras vid detektorn med en bit kabel mellan "DL" och (-).

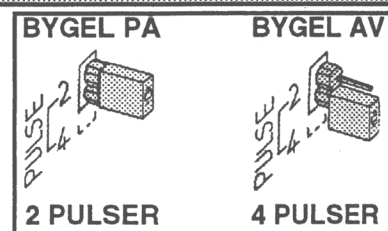
	FJÄRRSTYRNING AV-LYSDIODEN	VID DETEKTORN
Inkopplad lysdiod	Anslut ingång "DL" till samma (-) som detektorn	Bygla mellan "DL" och (-) för detektorn
Bortkopplad lysdiod	Tag bort (-) in på "DL".	Öppna kopplingen mellan "DL" och (-).

VII. PULSRÄKNING

Välj 2 pulser vid normal användning. Välj 4 pulser i besvärlig miljö.

!! ANM!! NOTERA PULSRÄKNINGEN VID GÅNGTEST.

Vid gångtest kommer en detekterad rörelse, som fortsätter inom pulsräkningstiden (c:a 20 sek), att ha prioritet över pulsräkningen, och en stadig, kontinuerlig rörelse kommer att snabbt lösa ut larm. Denna funktion gör det möjligt att snabbt och enkelt gångtesta varje enskild avkänningszon.



8. LARMMINNE (FX-360L, FX-360L(P))

1. Inkoppling

Anslut kontrollspänning, enligt schema till höger, från centralapparaten till ingång "AM".

TYP: FX-360L

	Kontrollsignal
Tillkopplat system	0 - 1 V DC
Frånkopplat system	Öppen ingång

2. Funktion hos larmminne

Om detektorn löst ut larm, under senaste aktiva perioden, kommer, vid frånkoppling av larmanläggningen, lysdioden att tändas och förbli tänd till nästa tillkoppling av systemet

TYP: FX-360L(P).

	Kontrollsignal
Tillkopplat system	+5 - +18 V DC
Frånkopplat system	0 - +1 V DC

- * Larmminnet påverkas ej av om lysdioden är inkopplad eller ej.
- * Larmminnet reagerar ej när systemet är frånkopplat.
- * Lysdioden och larmutgången påverkas ej av larmminnet när systemet är tillkopplat.

OBS!! Notera att (0) måste vara samma som för detektorn.

3. Återställning

Larmminnet återställs automatiskt nästa gång systemet kopplas till. Notera att centralapparaten måste ha lämplig styruväg.

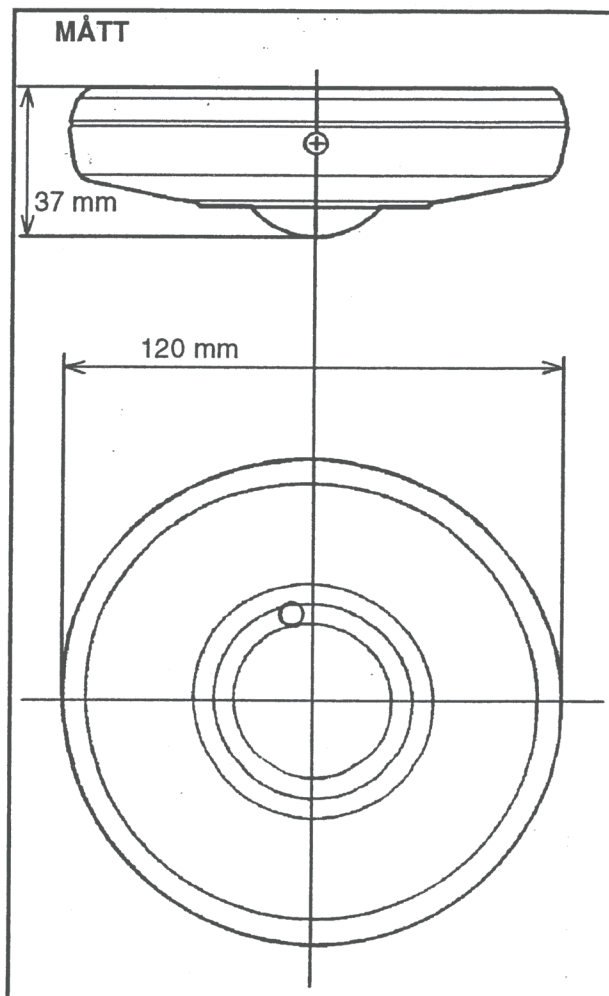
IX. FELSÖKNING OCH UNDERHÅLL

PROBLEM	TROLIG ORSAK	ÅTGÄRD
Lysdioden tänds inte	Fel spänning (låg eller fel polaritet) Detektorn "ser" fel. Lysdiodens bygel sitter fel (OFF).	Anslut rätt drivspänning. Kontrollera täckningsområdet. Sätt bygel rätt. Se avsnitt 4!
Lysdioden tänds även när ingen är närvarande	Ett föremål rör sig i bevakningsområdet Snabb temperaturförändring i området.	Kontrollera gardiner, stora växter m m. Kontrollera fläktar, ventilation m m.
Lysdioden lyser fast	Dålig anslutning för larmminnet. Fel kontrollsignal från centralapparat	Kontrollera signalledaren. Måste vara rätt spänning. Se avsnitt 8 !
Lysdioden tänds men inget larm aktiveras.	Reläkontakten fastbränd eller skadad. Felaktig inkoppling.	Kontrollera larmutgången. Byt detektor. Kontrollera inkopplingen.

OBS!! Notera att alla passiva IR-detektorer skall gångtestas regelbundet, med kontroll av utlöst larm. En noggrannare test, med bl a spänningsmätning och kontroll av sabotageskydd utföres vid årlig service.

X. TEKNISKA DATA

TYP	FX-360
Detekteringsprincip	Passiv IR-sensor
Täckningsområde	Diam: 8 - 12 m på resp 2,4 - 3,6 m höjd.
Avkänningszoner	totalt 32 st dubbla
Känslighet	1,6 ° C vid 0,6 m/sek
Detekterbar hastighet	0,3 - 1,5 m/sek
Lysdiodsindikering	Lysdioden blinkar vid "uppvärmning" Valbar larmindikering på lysdiod.
Larmtid på larmutgång	2,0 +/- 0,5 sek
Sabotageskydd	Switch under kåpan. Normalt sluten. Max 30 VDC, 0,1 A
Pulsräkning	2 eller 4 under 20 +/- 5 sek
"Uppvärmningstid"	c:a 30 sek (lysdioden blinkar)
Drivspänning	9,5 - 18 V DC
Strömförbrukning	17 mA nominellt. 18 mA max.
Vikt	140 gram
Temperaturområde	- 20° - +50° C
Luftfuktighet	max 95% REL
Störningsskydd	20V/m (RFI)



TYP	FX-360L	FX-360L(P)
Larmminne	Till: 0 - 1 V DC	Till: +5 - +18V DC
Strömförbrukning	17 mA nominellt. 25 mA max	

TYP	FX-360S
Larmutgång	Fri reläväxling. Max 28 V DC, 0,2 A
Strömförbrukning	32 mA nominellt. 35 mA max.

