

NEO

-Grunnleggende programmering

Standard masterkode: 1234

Standard Installatørkode: 5555

Programmering:

Språkvalg:

*[8] [Installatørkode]

[000] «tekstprograming»

[000] «Språk»

- Velg 12 (Norsk)

[#][#] for å gå tilbake. (Tastaturet starter da opp på nytt)

Stille klokke og dato:

[*][6] [Masterkode]

[>] Tid og dato. Velg med [*]

Tast inn klokke og dato: TT:MM MMDDÅÅ

[#] for å gå tilbake

Bruerkoder:

[*][5] [Masterkode]

Velg bruker nr med <> [*] (OBS: Bruker 1 er Master)

Velg kode med [*] Legg inn kode.

[#][#] for å gå tilbake

Legge inn trådløse komponenter:

[*][8] [Installatørkode]

[804] «Trådløs program.»

[000] «Å melde Device»

Tastaturet viser nå 000-0000

Trykk og hold innmeldingsknappen på første detektor til det lyser.
ID-nummer skal da dukke opp i tastaturet.

- Bekreft dette IDnummeret med [*]
- Bekreft/velg sonenummer med [*] (Bruk <> for å velge annet sonenummer)
- Velg sonetype med <> og bekreft med [*] (Se egen tabell for sonetyper)
- Hvis sonen skal tilhøre område 1, gå videre med [#] (Hvis ikke må område 1 settes til N med [*], og riktig område (<>) settes til J med [*])
- Tast inn sonenavn og gå videre med [#] (Se egen tabell for bokstavoversikt)

Gjenta det hele for neste detektor...

Seksjonstyper:

[001] «Seksj type»

Eks [001] «Sone 1» (for sone 1)

Eks [001] «Forsinket 1» (For forsinket seksjon)

(Se liste over seksjonstyper nederst i dokumentet)

[#][#] for å gå tilbake

Systemtider:

[005] «Systemtider»

[001] «Område 1»

- Tast inn Inngangstid1 (Standard 30 sek)
 - Tast inn Inngangstid2 (Standard 45 sek)
 - Tast inn Utgangstid (Standard 120 sek)
- [#][#] for å gå tilbake

Endre Installatørkode:

[006] «Installatørkode»

[001] Legg inn ny Installatørkode

[#] for å gå tilbake

Vanligste seksjonstyper:

000	Seksjonen benyttes ikke	Sone ikke i bruk. (Feks sone 1-8 hvis det benyttes KUN trådløst)
001	Forsinket seksjon type 1	Forsinket 1
002	Forsinket seksjon type 2	Forsinket 2
003	Direktealarmerende seksjon	Direktesone
004	Intern	Forsinket hvis en forsinket sone brytes først. Ellers direkte
005	Indre delsikring / helsikring	Lik som «Intern», men utkoplet ved delsikring
006	Forsinkelse delsikring / helsikring	Lik som «Forsinket type 1», men utkoplet ved delsikring
008	Standard 24-timer brann	Brukes på både trådførte og trådløse brannvarslere
009	Øyeblikkelig delsikring / helsikring	Lik som «Direktealarmerende», men utkoplet ved delsikring
017	24-timer innbrudd	Gir direkte innbruddsalarm uavhengig av om alarmen er av/på
042	24-timer nødknapp (Stille)	Gir direkte nødalarm uavhengig av om alarmen er av/på
043	24-timer panikk (Sirene)	Gir direkte panikkalarm uavhengig av om alarmen er av/på
049	24-timer vannalarm	Gir direkte vannalarm uavhengig av om alarmen er av/på
060	24-timer ikke-lås sabotasje	Gir stille sabotasjealarm uavhengig av om alarmen er av/på

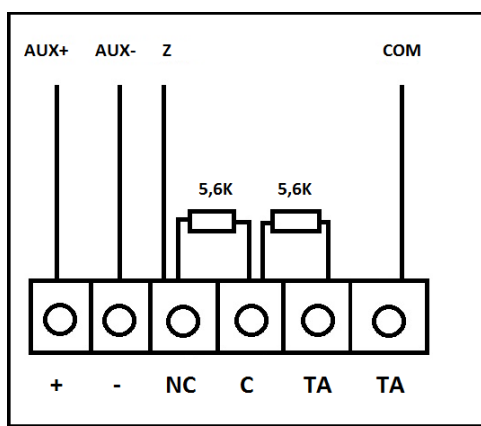
Tastaturbokstaver:

ASCII tegn:

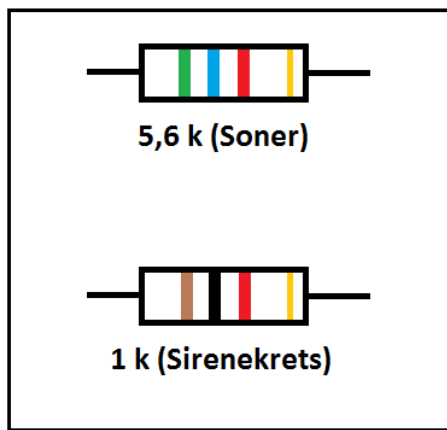
1 ABC1	2 DEF2	3 GHI3
4 JKL4	5 MNO5	6 PQR6
7 STUV7	8 WXYZ8	9 ÆØÅ90
*	0 Mellomrom	#

!	033
(040
)	041
,	044
-	045
.	046

Dobbeltbalansering:



Motstand:



Andre relevante dokumenter:

- NEO Enkel brukermanual
- NEO Enkel brukermanual TOUCH
- NEO Programmering Kommunikasjonskort
- Connect Alarm APP
- Alarmstyring Paxton -NEO
- NEO fjernprogrammering via GSM



Ved spørsmål, kontakt Teletec på telefon 22 08 68 20.