

Net2 Entry - Monitor med enbart ljud

Systemspecifikationer

Power over Ethernet (PoE)	Ja - IEEE 802.3af class 0
Krav på ethernet-bandbredd	1 Mb/s multicast per porttelefon under samtal
Monitorer per system	≤1000
TCP/IP-ethernet utvidgningsgräns	100m/328ft
Kabeltyp	CAT5
Strömförbrukning	2.1 W Genomsnitt 3.3 W (Max)

Hårdvarufunktioner

Ljudsystem	Full duplex
Kontakt för dörrklocka	2 trådar, 8v belysning stöds
LED-statusindikator	RGB LED Besvara samtal gult ljus Öppna dörr grön Ljudlös röd
Åtgärdsknappar	Yes (x2)
Torrt kontaktrelä	Ja
Utgång för antenn till T-slinga	Ja

Programvarufunktioner

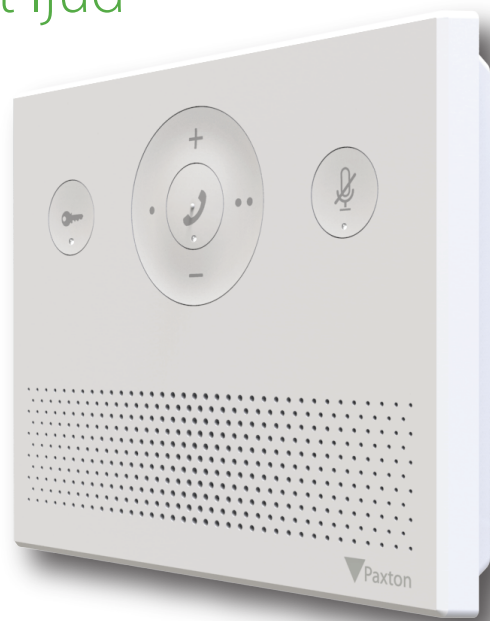
Valbara ringtoner	Ja , 4
Stör ej-funktion	Ja
Kompatibel med concierge	Ja

Miljö

Arbetstemperatur	-0°C - +49°C +32°F - +120°F
Fuktbeständighet	Nej
Sabotagesäker	Låg
Ytmontering	Ja
Backbox-kompatibilitet	Storbritannien, Euro, USA

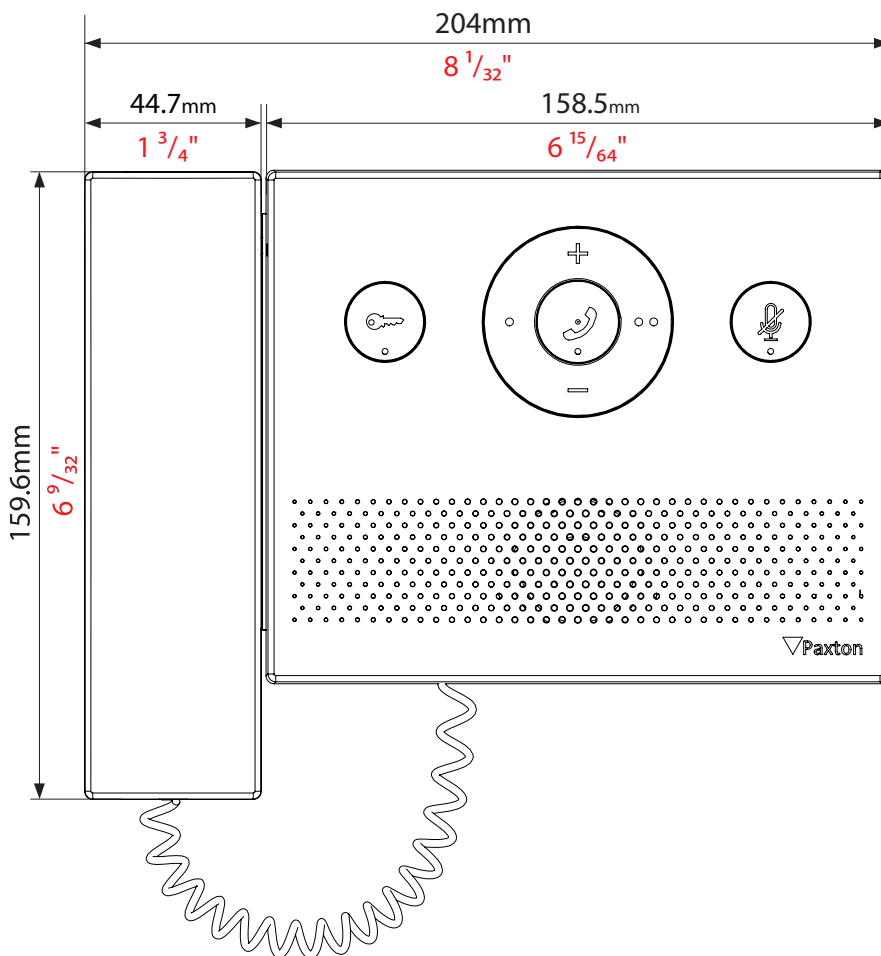
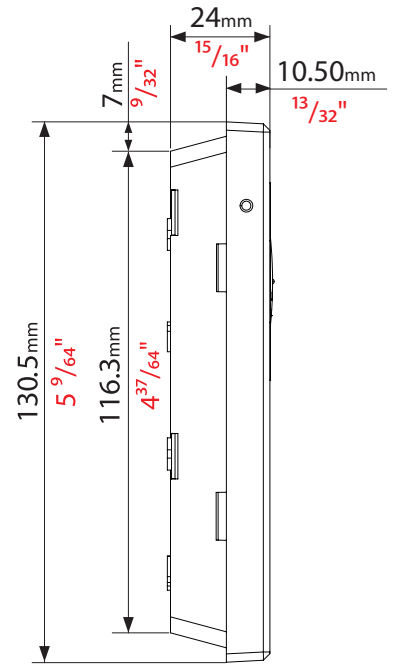
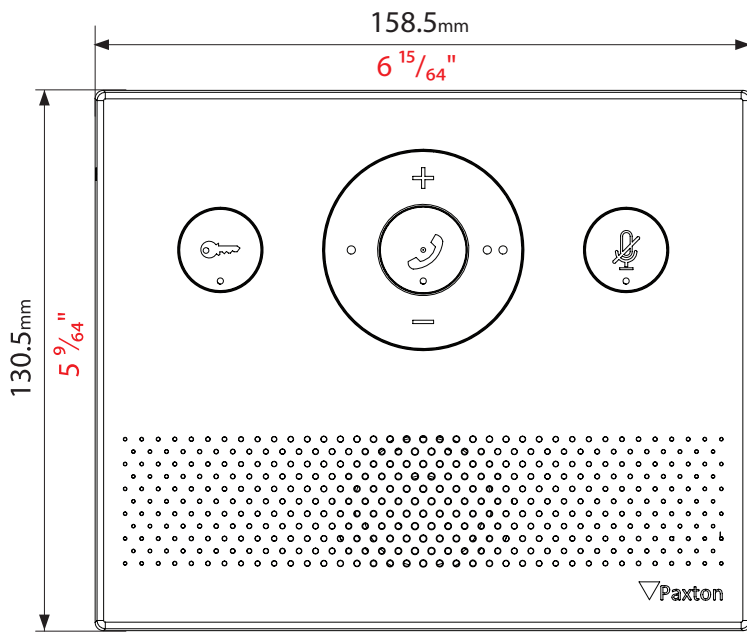
Tillbehör

Skrivbordsstativ	Tillval
------------------	---------



Net2 Entry är ett säkerhetssystem för dörrar som fungerar både fristående och tillsammans med Paxtons Net2-åtkomststyrningssystem, vilket kombinerar åtkomststyrning med nyckelfunktionerna i Net2. Net2 Entry består av 3 komponenter som automatiskt identifieras vid konfiguration, extern panel, interiörmonitor och dörrkontrollenhet. Net2 Entry är en plug-and-play-lösning som levereras med en rad panelalternativ och lämpar sig för en mängd olika platser.

Net2 Entry Premium Monitor levereras antingen med eller utan handenhet och kan vägg- eller skrivbordsmonteras. Net2 Entry-komponenter kopplas enkelt ihop med Cat5 eller standard RJ45-slutna patchkablar. Net2 Entry kan också använda befintlig nätverksinfrastruktur för enkel installation. PoE-tekniken för ström och data i samma kabel för att undvika behovet av separata nätaggregat. Besökare startar videosamtal via klockknappen på den externa panelen. Besökare ges åtkomst endast via Net2 Entry Audio.



Net2 Entry Monitor med enbart ljud

337-270-EX

Tillbehör

Net2 Entry Monitor med enbart ljud - med handenhet

337-272-EX

